

# ET90

## Konventionell bandgrävmaskin



**WACKER  
NEUSON**  
*all it takes!*



### Det ekonomiska kraftpaketet

Bränsleförbrukningen för ET90 är upp till 20 procent lägre än för jämförbara modeller, något som minskar driftskostnaderna avsevärt. Med sin utmärkta motor- och hydraulkapacitet visar den samtidigt sin förmåga i arbetstillämpningar. Denna effektiva kombination levererar högklassig grävningskraft med upp till 20 % högre brytkraft. Omvänt så tillåter det ekonomiska lastavkänningsystemet en exakt styrning av lyftarmsrörelserna, samtidigt med arbete för full kapacitet. Oavsett om det gäller kraft eller precision, ET90 är precis den rätta grävmaskinen, oavsett tillämpning.

- Exakt och känsligt arbete tack vare lastavkännande hydraulsystem med LUDV (lastoberoende flödesstyrning)\*
- Låg förbrukning tack vare det ekonomiska ECO-läget
- Upp till fem extra styrkretsar för de mest varierande påbyggnadsredskap
- Extremt kompakt och lättmanövrerad
- Enkelt underhåll och enkel service tack vare den lutningsbara förarhytten och diagnosverktyget

## ET90 Tekniska data

### Driftsdata

Transportvikt minimalt	8.348 kg
Arbetsvikt	8.710 - 9.988 kg
Bitande kraft max.	46 kN
Brytkraft max.	74 kN
Grävdjup max. max.	4.679 mm
Tömningshöjd	5.066 - 5.940 mm
Grävradi max. max.	7.889 mm
Överstrukturvarvtal	9 1/min
L x B x H	7.117 x 2.250 x 2.562 mm

### Motor

Motortillverkare	PERKINS
Motortyp	904J-E28T
Motor	Vätskekyld, rak fyrcylindrig turbomotor, direktinsprutning, avgas-turboladdare och laddluftkylare
Utsläpps steg	5
Cylindervolym	2.799 cm <sup>3</sup>
Varvtal/hastighet	1.825 rpm
Motorprestanda enligt ISO	55,4 kW
Batteri	88 Ah
Tankvolym	85 l

### Hydraulsystem

Arbetspump	Variabel förskjutningpump
Flödeshastighet	180,5 l/min
Arbetsstryck för arbets- och körhydraulik	300 bar
Arbetsstryck svängväxel	240 bar
Hydrauloljetank	92 l

### Hjuluppsättningen

Körhastighet maximalt	5 km/tim
Kedjebredd	450 mm
Markfrigång	370 mm

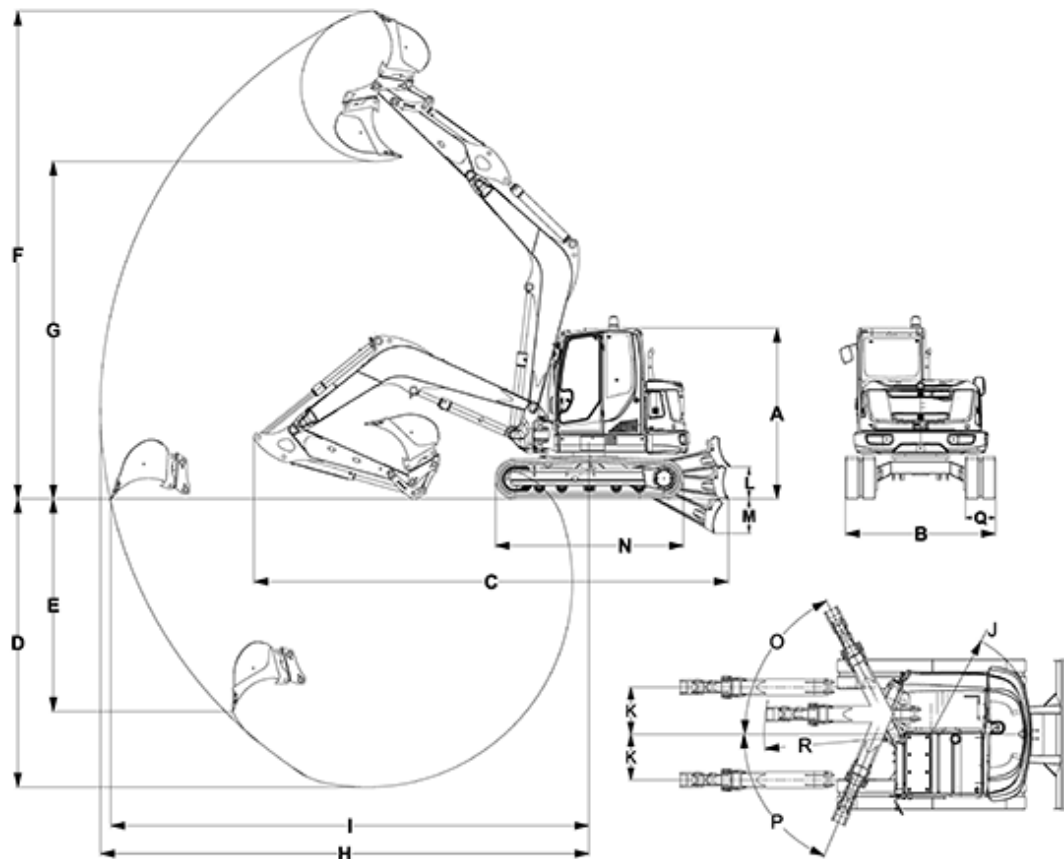
### Schaktblad

Slag schaktblad över marknivå	479 mm
Slag schaktblad under marknivå	518 mm

### Ljudnivå

Ljudnivå (LwA) enligt 2000/14/EG	99 dB(A)
Hytt - specificerad ljudtrycksnivå LpA enligt ISO 6394	79 dB(A)

## ET90 Mått



		solid bom	Ledad bom
A	Höjd	2.562 mm	2.562 mm
B	Bredd förarhytt	1.000 mm	1.000 mm
B	Bredd roterande övervagn	2.006,9 mm	2.017 mm
B	Bredd förflyttningväxel	2.250 mm	2.250 mm
B	Bredd schaktblad	2.250 mm	2.250 mm
C	Transportlängd kort grävsticka	7.117 mm	6.468 mm
C	Transportlängd lång grävsticka	7.139 mm	6.690 mm
D	Grävdjup max. kort grävsticka	4.325 mm	4.379 mm
D	Grävdjup max. lång grävsticka	4.625 mm	4.679 mm
E	Sänkdjup kort grävsticka	3.192 mm	3.198 mm
E	Sänkdjup lång grävsticka	3.474 mm	3.456 mm
F	Sänkhöjd kort grävsticka	7.322 mm	7.931 mm
F	Sänkhöjd lång grävsticka	7.529 mm	8.196 mm
G	Tömningshöjd max. kort grävsticka	5.066 mm	5.674 mm
G	Tömningshöjd max. lång grävsticka	5.272 mm	5.940 mm
H	Grävradie max. kort grävsticka	7.331 mm	7.596 mm
H	Grävradie max. lång grävsticka	7.620 mm	7.889 mm
I	Utbud kort grävsticka	7.179 mm	7.463 mm
I	Utbud lång grävsticka	7.474 mm	7.751 mm

J	Bakre svängradie utan motvikt	1.583 mm	1.583 mm
J	Bakre svängradie med motvikt	1.655 mm	1.655 mm
K	Armförskjutning till centrum, höger	705 mm	705 mm
K	Armförskjutning till centrum, vänster	683 mm	683 mm
L	Lyfthöjd ovanför marknivå	479 mm	479 mm
M	Avskrapningsdjup under marknivå	518 mm	518 mm
N	Längd total färdväxel	2.826 mm	2.826 mm
N	Längd färdväxel, turas guidehjul	2.233 mm	2.233 mm
O	Vridvinkel bomsystem till höger	63 °	63 °
P	Vridvinkel bomsystem till vänster	67 °	67 °
Q	Kedjebredd	450 mm	450 mm
R	Bommens svängradie centrum	2.503 mm	2.840 mm
--	Bommens svängradie höger	2.427 mm	2.759 mm
--	Bommens svängradie vänster	1.969 mm	2.280 mm
--	Höjd schaktblad	501 mm	501 mm

Anmärkning: Produkternas tillgänglighet kan variera från land till land. Det är möjligt gjorde informations / produkter kanske inte är tillgängliga i ditt land. Mer detaljerad information om motoreffekt kan hittas i bruksanvisningen; Uttryckt strömmen kan variera beroende på specifika driftsförhållanden. Med reservation för ändringar och fel undantagna. Så Gäller illustrationer.

Copyright © 2022 Wacker Neuson SE.